

The Philips logo is displayed in a blue box in the top left corner. It consists of the word "PHILIPS" in a bold, white, sans-serif font.

[www.lighting.philips.com](http://www.lighting.philips.com)

# Luma Gen2

Een nieuwe standaard in openbare verlichting.

innovation  you

# Onze nieuwe generatie - Luma gen2

Gen 1



Gen 2



# Waarom een nieuwe generatie

- Met de nieuwe generatie van de Luma, willen we het karakter van deze familie versterken door het
  - Integreeren van het concept “makkelijkst onderhoudbare armatuur”
  - Versterken van de kern kwaliteiten van het armatuur
  - Behoud van “beste gereedschapsloos onderhoud”



- Om dit te verwezenlijken werden verschillende aspecten van het armatuur verbeterd, dit gedurende de volledige levenscyclus van het armatuur

Namelijk bij

- Product design
- Installatie
- Onderhoud
- Circulariteit



# Overeenkomsten gen1 <-> gen2

Luma gen2 heeft hetzelfde iconisch design



Gen2 heeft dezelfde connectiviteitsmogelijkheden inclusief de NEMA, SR connectors en Interact City compliance.



Luma gen2 heeft eenzelfde breed lumen portfolio en deelt dezelfde OptiPerfect platform met meer dan 40 optieken



De Luma gen2 heeft dezelfde opties mbt kabels, kleuren, coating en spigot afmetingen



# Luma Gen2 portfolio - kernpunten



Performance + robuustheid



Installatie



Onderhoud



Veiligheid



# Luma gen2 - Performance en Robuustheid



## Performance

- Family met 5 varianten (Nano is een ultra dunne uitvoering)
- Breed lumen portfolio van 600 tot 55000 lm
- Efficacy tot 155lm/W
- Keuze uit 40 verschillende beams + afschermingen
- Tilt van de luminaire met 2.5 graden precisie
- De LEDgine O geeft customized oplossingen met standard optics en engines
- Met L-tune kan de best fit (lumen, power, lifetime,...) gedefinieerd worden
  
- SR of Nema Socket zowel boven als onderzijde voor sensors of controllers
- Gebruik van een uniek ID, servicetag
  
- IP66
- IK10
- Surge protection 6/8kV optie 10kV
- Levensduur 100.000 uur min L90
  
- Standaardisatie: het eerste armatuur volgens  overige volgen snel

*Alle specs ter beschikking in onze datasheets*

722- Warm White 2200K - CRI70

822- Warm White 2200K - CRI80

727- Warm White 2700K - CRI70

827- Warm White 2700K - CRI80

730- Warm White 3000K - CRI70

830- Warm White 3000K - CRI80

740- Neutral White 4000K - CRI70

840- Neutral White 4000K - CRI80

757- Cool White 5700K - CRI70

518- Clear Star - 1800K - CRI48

420- Clear Star - 2000K - CRI36

610- ClearField - 1000K - CRI60



## Robuustheid

- Iconisch design
- Optics in separaat compartiment
- Versterkte constructie aan de paalbevestiging (sluistring, langere schroeven, meer materiaal)
- LM6 behuizing
- Aandruksysteem voor driverbox

# Luma gen2 - Installatie

- Het compartiment van de LED modules blijft gesloten
- Het compartiment van de aansluiting bevindt zich op het onderste deel van de luminaire (handiger voor de installateur)
- De luminaire wordt geopend via een klemsysteem
- Aansluiting van de kabel naar de voeding via een speciale connector (kan als voorbereiding en wordt nadien in de luminaire geclickt) – enkel inpluggen van deze connector  
De connector heeft een extra membraan (vocht / bescherming)
- Geen gereedschap meer nodig
- De driver zit in een driverbox en moet niet aangesloten, maar op de positie gedrukt worden.



- ⇒ Reductie op installatietijd en op fouten ( geen bekabeling)
- ⇒ Veiligere werksituatie

# Luma gen2 - Onderhoud

- Onderhoud is vergemakkelijkt door top down te werken zonder tooling.
- Auto lock aanwezig, beveiliging op neervallen van de cover na opening
- Driver bevindt zich in een driverbox, kan manueel uitgewisseld worden zonder bedrading aan te raken.
- Nieuwe driverbox kan op locatie voorbereid worden (info via service tag)
- Programmatie of informatie uitwisseling zonder stroom via NFC

⇒ 30 seconde driver vervanging mbv de driverbox

⇒ Veiliger werksituatie





## Luma gen2 - Veiligheid

- Veiligheid voor de installateur (ook laaggeschoolde of anderstalige) door enkel het openen van het gear compartiment en uitnemen van de driver – geen aanraking of vervanging van bedrading
- Niet boven het hoofd werken en laten vallen van onderdelen, gereedschap of schroeven
- Veiligheid met betrekking tot de luminaire. Extra versterking van de connectie aan de paal door gebruik van extra versteviging, grotere schroeven en sluitringen



## Luma gen2 - Recycleerbaarheid

- De Luma Gen2 is Circular Economy Ready
- De luminaire is ontwikkeld voor recycling



# Luma gen2 – performance



Luma gen2	Aantal LEDs											Lumenrange (source)	
	6	10	20	30	40	60	80	100	120	150	180	3000K -830	4000K/5700K -740
Nano	BGP701	x										600 - 800	800 - 1000
	BGP701		x									1000 - 1800	1200 - 2000
	BGP701			x								2000 - 5000	2200 - 6600
Micro	BGP702	x										600 - 800	800 - 1000
	BGP702		x									1000 - 1800	1200 - 2000
	BGP702			x								2000 - 5000	2200 - 6600
Mini	BGP703	x										600 - 800	800 - 1000
	BGP703		x									1000 - 1800	1200 - 2000
	BGP703			x								2000 - 5000	2200 - 6000
	BGP703				x							5600 - 8000	6600 - 8000
	BGP703					x						8600 - 10000	8600 - 12000
Medium	BGP704		x									2200 - 5000	2200 - 6000
	BGP704				x							5600 - 8000	6600 - 8000
	BGP704					x						8600 - 14000	8600 - 14000
	BGP704						x					15000 - 21000	15000 - 26000
Large	BGP705					x						8600 - 14000	8600 - 14000
	BGP705						x					15000-18000	15000-18000
	BGP705							x				19000 - 22000	19000-22000
	BGP705								x			23000 - 25000	23000-25000
	BGP705									x		26000 - 32000	26000-32000
	BGP705										x	34000 - 45000	34000-60000

Config: 1. dimmable 2. not- SR connected	
driver type	
Xi FP 22W 0.2-0.7A SNLDAE 230V C123 sXt	
Xi FP 22W 0.2-0.7A SNLDAE 230V C123 sXt	
Xi FP 40W 0.2-0.7A SNLDAE 230V C123 sXt	
Xi FP 22W 0.2-0.7A SNLDAE 230V C123 sXt	
Xi FP 22W 0.2-0.7A SNLDAE 230V C123 sXt	
Xi FP 40W 0.2-0.7A SNLDAE 230V C123 sXt	
Xi FP 22W 0.2-0.7A SNLDAE 230V C123 sXt	
Xi FP 22W 0.2-0.7A SNLDAE 230V C123 sXt	
Xi FP 40W 0.2-0.7A SNLDAE 230V C123 sXt	
Xi FP 22W 0.2-0.7A SNLDAE 230V C123 sXt	
Xi FP 22W 0.2-0.7A SNLDAE 230V C123 sXt	
Xi FP 40W 0.2-0.7A SNLDAE 230V C123 sXt	
Xi FP 75W 0.2-0.7A SNLDAE 230V C133 sXt	
Xi FP 110W 0.2-0.7A SNLDAE 230V C133 sXt	
Xi FP 40W 0.2-0.7A SNLDAE 230V C123 sXt	
Xi FP 110W 0.2-0.7A SNLDAE 230V C133 sXt	
Xi FP 110W 0.2-0.7A SNLDAE 230V C133 sXt	
Xi FP 165W 0.2-0.7A SNLDAE 230V C170 sXt	
Xi FP 110W 0.2-0.7A SNLDAE 230V C133 sXt	
Xi FP 165W 0.2-0.7A SNLDAE 230V C170 sXt	
Xi FP 110W 0.2-0.7A SNLDAE 230V C133 sXt	
Xi FP 110W 0.2-0.7A SNLDAE 230V C133 sXt	
Xi FP 110W 0.2-0.7A SNLDAE 230V C133 sXt	
Xi FP 110W 0.2-0.7A SNLDAE 230V C133 sXt /	
Xi FP 165W 0.2-0.7A SNLDAE 230V C170 sXt	

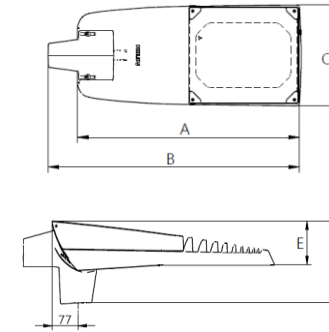
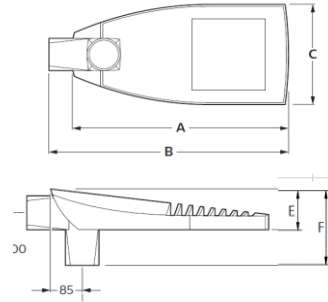
Config: 1. dimmable 2. SR connected	
driver type	
Xi SR 22W 0.2-0.7A SNEMP 230V C133 sXt	
Xi SR 22W 0.2-0.7A SNEMP 230V C133 sXt	
Xi SR 40W 0.2-0.7A SNEMP 230V C133 sXt	
Xi SR 22W 0.2-0.7A SNEMP 230V C133 sXt	
Xi SR 22W 0.2-0.7A SNEMP 230V C133 sXt	
Xi SR 40W 0.2-0.7A SNEMP 230V C133 sXt	
Xi SR 22W 0.2-0.7A SNEMP 230V C133 sXt	
Xi SR 22W 0.2-0.7A SNEMP 230V C133 sXt	
Xi SR 40W 0.2-0.7A SNEMP 230V C133 sXt	
Xi SR 22W 0.2-0.7A SNEMP 230V C133 sXt	
Xi SR 22W 0.2-0.7A SNEMP 230V C133 sXt	
Xi SR 40W 0.2-0.7A SNEMP 230V C133 sXt	
Xi SR 75W 0.2-0.7A SNEMP 230V C150 SXT	
Xi SR 110W 0.2-0.7A SNEMP 230V C150 SXT	
Xi SR 40W 0.2-0.7A SNEMP 230V C133 sXt	
Xi SR 110W 0.2-0.7A SNEMP 230V C150 SXT	
Xi SR 110W 0.2-0.7A SNEMP 230V C150 SXT	
Xi SR 165W 0.2-0.7A SNEMP 230V C170 sXt	
Xi SR 110W 0.2-0.7A SNEMP 230V C150 SXT	
Xi SR 165W 0.2-0.7A SNEMP 230V C170 sXt /	
Xi SR 75W 0.2-0.7A SNEMP 230V C150 SXT	
Xi SR 110W 0.2-0.7A SNEMP 230V C150 SXT	
Xi SR 110W 0.2-0.7A SNEMP 230V C150 SXT	
Xi SR 110W 0.2-0.7A SNEMP 230V C150 SXT	
Xi SR 110W 0.2-0.7A SNEMP 230V C150 SXT /	
Xi SR 165W 0.2-0.7A SNEMP 230V C170 sXt	

# Luma gen2 conversie



Luma gen2	Aantal LEDs											Lumenrange (source)		Luma gen1	Aantal LEDs											Lumenrange (source)			
	6	10	20	30	40	60	80	100	120	150	180	3000K -830	4000K/5700K -740		6	10	20	30	40	60	80	100	120	140	160	180	200	3000K -830	4000K/5700K -740
Nano	BGP701	x										600 - 800	800 - 1000	--															
	BGP701		x									1000 - 1800	1200 - 2000																
	BGP701			x								2000 - 5000	2200 - 6600																
Micro	BGP702	x										600 - 800	800 - 1000	Micro	BGP615	x											600 - 1200	800 - 1200	
	BGP702		x									1000 - 1800	1200 - 2000		BGP615		x									1400 - 2400	1400 - 2400		
	BGP702			x								2000 - 5000	2200 - 6600		BGP615			x								2700 - 5000	2700 - 6600		
Mini	BGP703	x										600 - 800	800 - 1000	Mini															
	BGP703		x									1000 - 1800	1200 - 2000																
	BGP703			x								2000 - 5000	2200 - 6000																
	BGP703				x							5600 - 8000	6600 - 8000		BGP620				x							3500 - 7000	3500 - 8400		
	BGP703					x						8600 - 10000	8600 - 12000		BGP620					x						7400 - 9400	9000 - 13000		
Medium	BGP704			x								2200 - 5000	2200 - 6000	Luma1															
	BGP704					x						5600 - 8000	6600 - 8000		BGP622					x						6000 - 9000	6000 - 9000		
	BGP704						x					8600 - 14000	8600 - 14000		BGP622						x					9600 - 14000	9600 - 17000		
	BGP704							x				15000 - 21000	15000 - 26000		BGP622							x				17000 - 20000	17000 - 24000		
Large	BGP705						x					8600 - 14000	8600 - 14000	Luma2															
	BGP705							x				15000-18000	15000-18000		BGP624							x				13000 - 19000	13000 - 22000		
	BGP705								x			19000 - 22000	19000-22000																
	BGP705									x		23000 - 25000	23000-25000		BGP624									x		19000 - 32000	24000 - 40000		
	BGP705										x	26000 - 32000	26000-32000																
	BGP705											34000 - 45000	34000-60000																
														Luma3	BGP626									x			19000 - 28000	19000-34000	
															BGP626										x		30000	35000 - 40000	
															BGP626											nvt	45000		
															BGP626											x	40000	50000	
															BGP626											x	45000 - 50000	56000 - 66000	

# Luma gen2 conversie



## Dimensies

afmeting mm	gewicht kg	Luma gen1
A B C E F	--	--
A 551 B 622 C 290 E 130 F 235	7,5	Micro BGP615
A 649 B 720 C 310 E 130 F 235	9,5	Mini BGP620
A 649 B 720 C 435 E 130 F 235	11,5	Luma1 BGP622
A 799 B 876 C 435 E 130 F 235	15,5	Luma2 BGP624
A 999 B 1076 C 435 E 130 F 235	20,5	Luma3 BGP626



Luma gen2	gewicht kg	afmeting mm
Nano BGP701	--	A B C E F
Micro BGP702	8	A 556 B 642 C 293 E 146 F 241
Mini BGP703	9,5	A 652 B 734 C 295 E 146 F 241
Medium BGP704	11,5	A 657 B 743 C 360 E 146 F 241
Large BGP705	19,5	A 855 B 937 C 485 E 158 F 242

# Luma gen1 – gen2



Gewicht

Luma gen1	gewicht kg
--	
Micro BGP615 BGP615 BGP615	7,5
Mini  BGP620 BGP620	9,5
Luma1 BGP622 BGP622 BGP622	11,5
Luma2 BGP624  BGP624	15,5
Luma3 BGP626 BGP626 BGP626 BGP626 BGP626	20,5




Luma gen2	gewicht kg
Nano BGP701 BGP701 BGP701	
Micro BGP702 BGP702 BGP702	8
Mini BGP703 BGP703 BGP703 BGP703 BGP703	9,5
Medium BGP704 BGP704 BGP704 BGP704	11,5
Large BGP705 BGP705 BGP705 BGP705 BGP705 BGP705	19,5

# Luma gen2 – gearflex



**Nano**

Picture  
Work In  
Progress



6, 10 or 20 LEDs  
system: 600 to 5.000 lm

**Micro**                      **Mini**                      **Medium**



6, 10 or 20 LEDs                      30 or 40 LEDs                      60 or 80 LEDs  
system: 600 to 5.000 lm                      6, 10 or 20 LEDs                      20 or 40 LEDs  
system: 600 to 10,000 lm                      system: 2200 to 21,000 lm

**Large**



150 or 180 LEDs  
100 or 120 LEDs  
60 or 80 LEDs  
system: 8,600 to 45,000 lm

**Mini GearFlex**



**Medium GearFlex**



**Large GearFlex**



# Luma gen2 – ZDi<sup>4</sup>



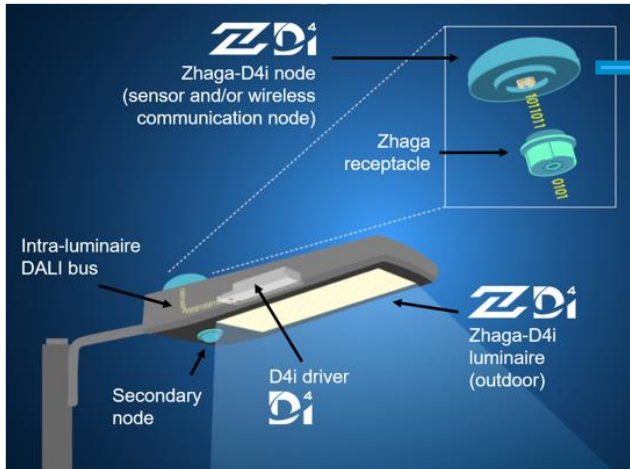
1			D4i logo	Wordt verleend door DiiA als onderdeel van D4i certificering
2	Zhaga-D4i Luminaire <sup>1</sup>		Dual Zhaga-D4i logo's	Wordt verleend door Zhaga op basis van toepassing D4i gecertificeerde componenten
3	Zhaga-D4i Node <sup>2</sup>		Dual Zhaga-D4i logo's	

<sup>1</sup> Zhaga-D4i armatuur= heeft Zhaga connectoren en D4i driver(s) en is aangesloten volgens Zhaga book 18  
<sup>2</sup> Zhaga-D4i Node = D4i gecertificeerde sensor en/of communicatie node met een Zhaga connector

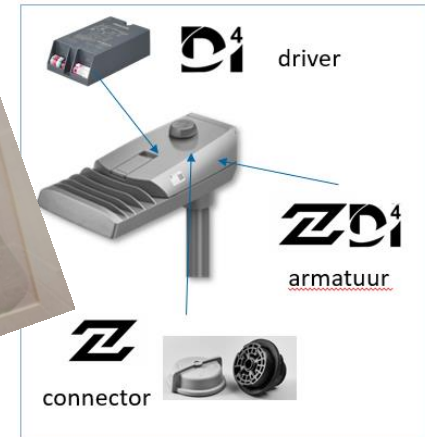


Volgende stappen te volgen:

- ✓ Driver moet voldoen aan D4i handboek
  - ✓ De connector moet voldoen aan Zhaga voorschriften
- => De armatuur is vervolgens ZhagaD4i gecertificeerd



De leveranciers van de verschillende pucks moeten vervolgens nog voor de certificatie zorgen



# Samengevat Luma Gen2: **benefits**



## **Eenvoudige installatie, service en onderhoud**

verlichting sneller, efficiënter en veiliger geserviceerd met Service tag en Gearflex



## **Volledig programmeerbaar**

Met L-tune, wordt er een geoptimaliseerde customized licht-oplossing aangeboden  
Het juiste licht op het juiste moment



## **Duurzaam ontwerp**

Compact ontwerp  
Verlichting met focus op circulaire economie



## **Energy besparing**

Aangepaste LED lumen pakketten die resulteren in meer dan 50% energy besparing



## **Klaar voor connectiviteit**

Luma Gen2 is Interact-Ready (gestandaardiseerde connectors inclusief)  
kan gelinked worden met nieuwe IoT of licht management systemen



## **Breed toepasbaar**

Elke straat en stedelijke omgeving  
Uitgebreide keuze aan lens optics voor de gewenste verlichting voor mens en dier  
Daarnaast zorgt de tilt van de luminaire voor een hoge flexibiliteit





# Components

